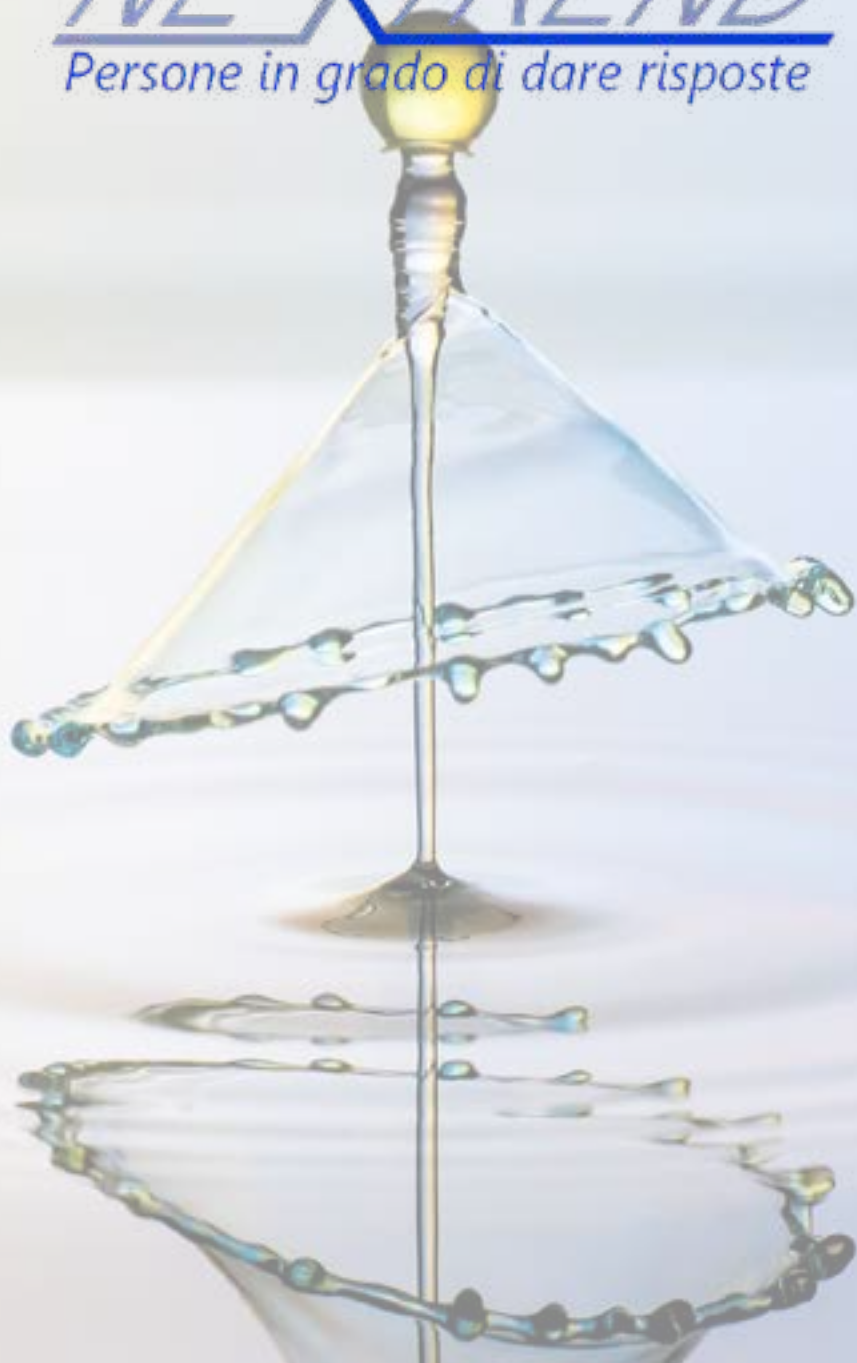


**NEXTREND**  
*Persone in grado di dare risposte*



**LISTINO  
CATALOGO  
PRODOTTI  
1/2024**

**Luglio 2024**

**NEXTREND**

**Water**

# NEXTTREND

*Persone in grado di dare risposte*

## **CHI SIAMO E COSA FACCIAMO**

La nostra azienda nasce nel 1984 ponendosi da sempre come obiettivo l'attenzione alle persone, proponendo soluzioni tecnologicamente avanzate, rispettose dell'ambiente, capaci di dare il massimo del comfort ma nello stesso tempo facili da utilizzare.

Seguendo questo nostro progetto siamo continuamente alla ricerca di soluzioni e prodotti con queste caratteristiche, capaci di offrire risposte ai problemi che quotidianamente ogni operatore del settore deve affrontare. Serietà, affidabilità, vicinanza, professionalità, sono le qualità che ci differenziano in un mercato in trasformazione, sempre più spersonalizzato e anonimo.

## **A CHI CI RIVOLGIAMO**

Proponiamo la Nostra Conoscenza attraverso il nostro marchio NEXTTREND affiancandoci ad installatori qualificati che vogliono differenziarsi.

Le nostre soluzioni sono frutto dell'esperienza fatta insieme a Voi; Abbiamo fatto tesoro di tutti i suggerimenti ricevuti; grazie a questo vogliamo essere i precursori di una nuova era nel comfort ambientale: quella che verrà (NEXT).

Un team di professionisti, si affiancherà a Voi con l'obiettivo di informarvi, formarvi e assistervi

## **PUNTI DI FORZA**

Proponiamo un sistema e non un solo prodotto.

Il nostro sistema diventa unico, le nostre proposte sono studiate ad Hoc; non tutti gli impianti sono uguali e nemmeno i Vostri clienti lo sono, cerchiamo quindi, con VOI, di soddisfare le loro reali necessità.

Le nostre proposte, su richiesta, sono corredate di schemi idraulici e di posa tipici.





Gli schemi non costituiscono e/o sostituiscono l'obbligo di progettazione, dove richiesto, a cura dei tecnici abilitati.






Amministratore  
Dario Zilioli

A handwritten signature in black ink, appearing to read 'Dario Zilioli', written in a cursive style.

# LISTINO

ADDOLCITORI				
	0466 1101 00000	ADDOLCITORE MONOBLOCCO A TEMPO CV 610 1" 13 LT QMAX 1,8	PZ	€ 1.338,40
	0466 1101 50000	ADDOLCITORE MONOBLOCCO A TEMPO CV 715 1" 16 LT QMAX 2,2	PZ	€ 1.451,80
	0466 1101 80000	ADDOLCITORE MONOBLOCCO A TEMPO CV 818 1" 20 LT QMAX 2,2	PZ	€ 1.479,80
	0466 1103 00000	ADDOLCITORE MONOBLOCCO A TEMPO CV 930 1" 28 LT QMAX 2,5	PZ	€ 1.684,20
	0466 1401 00000	ADDOLCITORE MONOBLOCCO VOLUMETRICO CV610 1" 13 LT QMAX 1,8	PZ	€ 1.559,60
	0466 1401 50000	ADDOLCITORE MONOBLOCCO VOLUMETRICO CV715 1" 16 LT QMAX 2,2	PZ	€ 1.642,20
	0466 1401 80000	ADDOLCITORE MONOBLOCCO VOLUMETRICO CV818 1" 20 LT Q MAX 2,2	PZ	€ 1.675,80
	0466 1403 00000	ADDOLCITORE MONOBLOCCO VOLUMETRICO CV930 1" 28 LT QMAX 2,5	PZ	€ 2.032,80
	0466 2101 50000	ADDOLCITORE A TEMPO DU 715 1" 16 LT QMAX 2,2 AUTOTROL 255	PZ	€ 1.400,00
	0466 2103 00000	ADDOLCITORE A TEMPO DU 930 1" 28 LT QMAX 2,5 AUTOTROL 255	PZ	€ 1.582,00
	0466 2105 20000	ADDOLCITORE A TEMPO DU 1252 1" 60 LT QMAX 3 AUTOTROL 255	PZ	€ 1.869,00
	0466 2207 00000	ADDOLCITORE A TEMPO DU 1270 1 1/4" 75 LT QMAX 4 AUTOTROL 268	PZ	€ 2.721,60
	0466 2210 00000	ADDOLCITORE A TEMPO DU 100 1 1/4" 100 LT QMAX 5 AUTOTROL 268	PZ	€ 3.145,80
	0466 2212 00000	ADDOLCITORE A TEMPO DU 120 1 1/4" 125 LT QMAX 5 AUTOTROL 268	PZ	€ 3.374,00
	0466 2401 50000	ADDOLCITORE VOLUMETRICO DU 715 1" 16 LT QMAX 2,2 AUTOTROL 255	PZ	€ 1.617,00
	0466 2403 00000	ADDOLCITORE VOLUMETRICO DU 930 1" 28 LT QMAX 2,5 AUTOTROL 255	PZ	€ 1.897,00
	0466 2405 00000	ADDOLCITORE VOLUMETRICO DU 1252 1" 60 LT QMAX 3 AUTOTROL 255	PZ	€ 2.143,40
	0466 2507 00000	ADDOLCITORE VOLUMETRICO DU 1270 1 1/4" 75lt.QMAX 4 AUTOTROL268	PZ	€ 2.977,80
	0466 2510 00000	ADDOLCITORE VOLUMETRICO DU 100 1 1/4" 100lt.QMAX 5 AUTOTROL268	PZ	€ 3.397,80
	0466 2512 00000	ADDOLCITORE VOLUMETRICO DU 120 1 1/4" 125lt.QMAX 5 AUTOTROL268	PZ	€ 3.628,80




	0466 2610 00000	ADDOLCITORE VOLUMETRICO MG 100 2" 100 lt. QMAX 5 5-7 m <sup>3</sup> /h	PZ	€ 6.454,00
	0466 2612 00000	ADDOLCITORE VOLUMETRICO MG 120 2" 120 lt. QMAX 7 5-7 m <sup>3</sup> /h	PZ	€ 6.650,00
	0466 2615 00000	ADDOLCITORE VOLUMETRICO MG 150 2" 150 lt. QMAX 9 7-9 m <sup>3</sup> /h	PZ	€ 7.401,80
	0466 2620 00000	ADDOLCITORE VOLUMETRICO MG 200 2" 200 lt QMAX 10 8-10 m <sup>3</sup> /h	PZ	€ 8.390,20
	0466 2625 00000	ADDOLCITORE VOLUMETRICO MG 250 2" 250 lt QMAX 10 8-10 m <sup>3</sup> /h	PZ	€ 8.737,40
	0466 2635 00000	ADDOLCITORE VOLUMETRICO MG 350 2" 350 lt QMAX 14 10-14 m <sup>3</sup> /h	PZ	€ 10.687,60
	0466 2650 00000	ADDOLCITORE VOLUMETRICO MG 500 2" 500 lt QMAX 20 16-18 m <sup>3</sup> /h	PZ	€ 15.160,60
	0466 2710 00000	ADDOLCITORE VOLUMETRICO MG 100 1 1/2" 100 lt. QMAX 7 5-7 m <sup>3</sup> /h	PZ	€ 6.090,00
	0466 2712 00000	ADDOLCITORE VOLUMETRICO MG 120 1 1/2" 120 lt. QMAX 7 5-7 m <sup>3</sup> /h	PZ	€ 6.286,00
	0466 2715 00000	ADDOLCITORE VOLUMETRICO MG 150 1 1/2" 150 lt. QMAX 9 7-9 m <sup>3</sup> /h	PZ	€ 7.037,80
	0466 2720 00000	ADDOLCITORE VOLUMETRICO MG 200 1 1/2" 200lt. QMAX 10 8-10m <sup>3</sup> /h	PZ	€ 8.024,80
	0466 2725 00000	ADDOLCITORE VOLUMETRICO MG 250 1 1/2" 250lt. QMAX 10 8-10m <sup>3</sup> /h	PZ	€ 8.373,40
	0466 2735 00000	ADDOLCITORE VOLUMETRICO MG 350 1 1/2 350lt. QMAX 14 10-14m <sup>3</sup> /h	PZ	€ 10.344,60
	0466 2750 00000	ADDOLCITORE VOLUMETRICO MG 500 1 1/2 500lt. QMAX 18 16-18m <sup>3</sup> /h	PZ	€ 14.565,60
	1152 0101 51250	BY PASS BP20 FF 3/4	PZ	€ 187,76
	1152 0101 51260	BY PASS BP25 FF 1"	PZ	€ 258,74
<b>FILTRI</b>				
	0047 0010 80000	FILTRO AUTOPULENTE F76S 1 1/2 100micron	PZ	€ 739,72
	0047 0010 90000	FILTRO AUTOPULENTE F76S 2" 100mi- cron	PZ	€ 807,58
	0047 0060 00000	MOTORE LAVAGGIO AUTOMAT.x FILTRI SERIE F76S mod. Z11S-A 230V	PZ	€ 501,34



	0047 0011 10000	FILTRO AUTOPULENTE F74CS 1/2 100micron Kvs 5,3	PZ	€ 377,00
	0047 0011 20000	FILTRO AUTOPULENTE F74CS 3/4 100micron Kvs 7,9	PZ	€ 332,08
	0047 0011 30000	FILTRO AUTOPULENTE F74CS 1" 100micron Kvs 9,0	PZ	€ 369,90
	0047 0011 40000	FILTRO AUTOPULENTE F74CS 1 1/4 100micron Kvs 10,0	PZ	€ 394,62
	0047 0060 30000	MOTORE LAVAGGIO AUTOMATICO FILTRI SERIE F74CS mod.Z74S-AN 230V	PZ	€ 256,04
<b>DISCONNETTORI</b>				
	0047 0080 04000	NEXTREND DISCONNETTORE BA295S 10 BAR UNI-EN 1717 FILETT. 1/2	PZ	€ 305,32
	0047 0080 05000	NEXTREND DISCONNETTORE BA295S 10 BAR UNI-EN 1717 FILETT.3/4	PZ	€ 379,32
	0047 0080 06000	NEXTREND DISCONNETTORE BA295S 10 BAR UNI-EN 1717 FILETT. 1"	PZ	€ 447,82
	0047 0080 07000	NEXTREND DISCONNETTORE BA295S 10 BAR UNI-EN 1717 FILETT. 1 1/4	PZ	€ 577,26
	0047 0080 08000	NEXTREND DISCONNETTORE BA295S 10 BAR UNI-EN 1717 FILETT. 1 1/2	PZ	€ 832,66
	0047 0080 09000	NEXTREND DISCONNETTORE BA295S 10 BAR UNI-EN 1717 FILETT. 2"	PZ	€ 895,54
	0047 0080 65000	NEXTREND DISCONNETTORE BA300 10 BAR UNI-EN 1717 FLANGIATO DN 65	PZ	€ 2.188,00
	0047 0080 80000	NEXTREND DISCONNETTORE BA300 10 BAR UNI-EN 1717 FLANGIATO DN 80	PZ	€ 2.354,50
	0047 0081 00000	NEXTREND DISCONNETTORE BA300 10 BAR UNI-EN 1717 FLANGIATO DN 100	PZ	€ 3.709,00
<b>RIDUTTORI</b>				
	0047 0040 40000	RIDUTTORE DI PRESSIONE D05FS 1/2	PZ	€ 97,32
	0047 0040 50000	RIDUTTORE DI PRESSIONE D05FS 3/4	PZ	€ 127,08
	0047 0040 60000	RIDUTTORE DI PRESSIONE D05FS 1"	PZ	€ 164,44
	0047 0040 70000	RIDUTTORE DI PRESSIONE D05FS 1 1/4	PZ	€ 277,64
	0047 0040 80000	RIDUTTORE DI PRESSIONE D05FS 1 1/2	PZ	€ 404,72
	0047 0040 90000	RIDUTTORE DI PRESSIONE D05FS 2"	PZ	€ 475,42

	0047 0100 50000	VALVOLA RITEGNO INOX 304 VITON 3/4	PZ	€ 3.709,00
	0047 0100 80000	VALVOLA RITEGNO INOX 304 VITON 1 1/2	PZ	€ 65,66
	0047 0200 40000	FILTRO INOX 304 x RITEGNO 1/2	PZ	€ 7,16
	0047 0200 50000	FILTRO INOX 304 x RITEGNO 3/4	PZ	€ 8,46
	0047 0200 90000	FILTRO INOX 304 x RITEGNO 2"	PZ	€ 16,90
	0047 0302 00000	NEXTREND AF11S CARTUCCIA-FILTRO F76S 1"-1 1/4 100mic	PZ	€ 282,62
	0047 0302 10000	NEXTREND AF11S CARTUCCIA-FILTRO F76S 1 1/2- 2" 100mic.	PZ	€ 435,50
	0047 0303 00000	NEXTREND AF11S CARTUCCIA-FILTRO F76S 1"-1 1/4 50mic.	PZ	€ 356,34
	0047 0304 00000	NEXTREND AF74 CARTUCCIA- FILTRO F74CS DA 3/4 A 1 1/4 100mic.	PZ	€ 117,40
	0047 0304 10000	NEXTREND AF74 CARTUCCIA- FILTRO F74CS DA 3/4 A 1 1/4 50mic.	PZ	€ 154,32
	0047 0400 20000	NEXTREND KF11S TAZZA TRASP.x FILTRO F76S DA 1/2 A 1 1/4	PZ	€ 471,00
	0047 0400 30000	NEXTREND KF11S TAZZA TRASP.x FILTRO F76S DA 1 1/2 A 2"	PZ	€ 718,00
LIQUIDI				
	0104 0930 00000	ANTIGELO UNIVERSALE SG92HFL USO ALIMENTARE(GEO) CONFEZ. 25KG	PZ	€ 337,50
	0104 0910 00000	ANTIGELO SG98 HFL RISC/COND.CONFEZ. 25KG (COLORE BLU)	PZ	€ 127,50

	0104 1010 00000	METALCLEAN AL 1 ROSSO PULITORE IMPIANTI DI RISCALD. CONFEZ.10KG	PZ	€ 111,30
	0104 1025 00000	METALCLEAN AL 1 ROSSO PULITORE IMPIANTI DI RISCALD. CONFEZ.25KG	PZ	€ 251,70
	0104 2100 50000	STABILIZER 100 ANTICORROSIVO x IMP. RISCALD/RAFFRED. CONFEZ.5KG	PZ	€ 81,50
	0104 2101 00000	STABILIZER 100 ANTICORROSIVO x IMP. RISCALD/RAFFRED. CONF.10KG	PZ	€ 163,10
	0104 2102 50000	STABILIZER 100 ANTICORROSIVO x IMP. RISCALD/RAFFRED. CONF. 25KG	PZ	€ 407,90
	0104 2200 10000	BIO KILLER ALGHICIDA-BIOCIDA x IMP. RISCALD/RAFFRED. CONFEZ.1 kg	PZ	€ 11,40
	0104 2200 50000	BIO KILLER ALGHICIDA-BIOCIDA x IMP. RISCALD/RAFFRED. CONFEZ 5Kg	PZ	€ 53,50
	0104 2201 00000	BIO KILLER ALGHICIDA-BIOCIDA x IMP. RISCALD/RAFFRED. CONFEZ 10Kg	PZ	€ 106,90
	0104 3101 00000	DISCROSS A ACIDO DISINCROSTANTE INIBITO CONFEZ. 10Kg	PZ	€ 98,60
	0104 3102 50000	DISCROSS A ACIDO DISINCROSTANTE INIBITO CONFEZ. 25Kg	PZ	€ 189,00
	0104 3201 00000	DISCROSS B NEUTRALIZZATORE PER DISCROSS A CONFEZ. 10Kg	PZ	€ 98,60
	0104 3202 50000	DISCROSS B NEUTRALIZZATORE PER DISCROSS A CONFEZ. 25Kg	PZ	€ 189,00
	0104 4100 10000	BIOSSIDO DI CLORO STABILIZZATO xACQUA POTABILE DK-DOXAKTIV 1lt	PZ	€ 89,10
	0104 4100 50000	BIOSSIDO DI CLORO STABILIZZATO xACQUA POTABILE DK-DOXAKTIV 5kg	PZ	€ 137,28
	0104 4101 00000	BIOSSIDO DI CLORO STABILIZZATO xACQUA POTABILE DK-DOXAKTIV 10kg	PZ	€ 234,36
	0104 4102 50000	BIOSSIDO DI CLORO STABILIZZATO xACQUA POTABILE DK-DOXAKTIV 25kg	PZ	€ 524,16

	0104 6001 00000	POMPA DOSATRICE TIPO eONE MF 1lt/h 10bar CON LANCIA ASPIRAZIONE	PZ	€ 1.249,50
	0104 6002 00000	POMPA DOSATRICE TIPO eONE MF 1lt/h 10bar SENZA ACCESSORI	PZ	€ 955,50
	0104 2302 50000	POLIFOSFATO LIQUIDO ANTINCROSTAN- TE POA-200 CONFEZ 25Kg	PZ	€ 198,40



**Siamo a tua  
disposizione  
per  
ulteriori  
informazioni**

**Informazioni tecniche**



# ON SITE ECO50 - ON SITE ECO 1000

Impianto per la produzione giornaliera di liquido biocida concentrato SANODYNA®.

L'impianto viene fornito pronto per l'utilizzo, deve essere solo allacciato elettricamente e idraulicamente.

Collegamento facilitato grazie all'etichettatura di tutti gli allacci e connessioni rapide.

## Componenti principali

- Un controllore estremamente affidabile corredato di display provvede alla gestione e controllo di:
  - produzione del liquido biocida;
  - lavaggio delle celle elettrolitiche di produzione,
  - analisi in continuo durante la produzione e correzione del PH.
  - verifica anomalie
  - verifica perdite
  - segnalazione via web alla casa madre e al service di eventuali anomalie
  - comunicazione via web alla casa madre e al service dello stato di funzionamento.
 Attraverso il display è possibile visualizzare e impostare i parametri di funzionamento.
- Moleto di contenimento in materiale plastico rinforzato in fibra di vetro
- Cella elettrolitica corredata di valvole e tubazioni necessarie per la produzione del liquido biocida
- Interruttori di accensione e produzione



Attraverso un'interfaccia grafica, l'operatore può visualizzare lo stato di funzionamento ed eventuali anomalie, resettare allarmi e modificare i parametri necessari.

Per il mantenimento dell'efficienza del sistema di produzione, ECO50 utilizza circa 40cc di Soluzione di Lavaggio SANODYNA® WASH per ogni 10 litri di SANODYNA® ON SITE prodotta.

In fase di produzione, SOS ECO ha un consumo energetico medio orario di:

- Eco 50: 0,5 kWh
- Eco 1000: 0,6 kWh

ed impegna circa 10gr di sale (Cloruro di Sodio iper puro in pastiglie per addolcitori) per ogni litro di SANODYNA® ON SITE prodotto.

## CARATTERISTICHE

	ECO 50	ECO 1000
Produzione SANODYNA® ON SITE	50 litri	150
Produzione Cloro Attivo	25 gr	75 gr
<b>CONSUMI GIORNALIERI</b>		
Energia Elettrica	0,90 Kw	2,5 Kw
Acqua Potabile	100 litri	300 litri
Sale NaCl	0,50 Kg	0,90 Kg
SANODYNA WASH – Soluzione di lavaggio	200 cc	600 cc
<b>ALIMENTAZIONE</b>		
Energia Elettrica	220V/5A	
Acqua Potabile	1,2-1,5 Bar	
<b>DIMENSIONI</b>		
L x P x H mm	76x20x45 mm	
Peso a secco	15 Kg	

### ACCESSORI OBBLIGATORI

- SOS-ASP LAV: Lancia di aspirazione per Soluzione di Lavaggio SANODYNA® WASH
- SANODYNA® WASH Soluzione di lavaggio celle elettrolitiche, fusto KG 25
- SOS-BRINE PREP: Serbatoio di stoccaggio sale per la preparazione della salamoia con reintegro automatico di livello
- SDD00-075 Serbatoio 75 l per SANODYNA® ON SITE con sonde di livello
- SDD00-120 Serbatoio 120 l per SANODYNA® ON SITE con sonde di livello
- SDD00-220 Serbatoio 220 l per SANODYNA® ON SITE con sonde di livello
- SDD00-1000 Cisterna cubica 1000 l per SANODYNA® ON SITE con sonde di livello

### ACCESSORI

- SOS-SKID ECO: Struttura autoportante realizzata in alluminio, sostiene l'impianto di produzione; da utilizzare nel caso non fosse possibile il fissaggio a parete.
- SOS-RESIN MIX Serbatoio di stoccaggio sale per la preparazione della salamoia con reintegro automatico di livello completo di addolcitore
- SOS-REC CAT: KIT recupero CATODYNA Detergente Nella fase di produzione del SANODYNA® è possibile recuperare parte del liquido di scarto del processo che può essere utilizzato per la pulizia di vetri, pavimenti in modo sicuro ed economico.
- SOS-RC: Esclusivo dispositivo che, collegato ad opportuno Hotspot WiFi del Cliente, consente il controllo dell'Apparecchio di produzione da postazioni remote
- SOS-RC-EASY Service One Year: il servizio è offerto in abbonamento annuale, prevede la storicizzazione e la consultazione, tramite l'accesso riservato al nostro WEB SERVER, della funzionalità dell'apparecchio, l'allarmistica e la visualizzazione su grafico dei valori trasmessi dagli analizzatori SOS Analyzer controllati. Inoltre il WEB SERVER avviserà, inviando email al Cliente, ogni segnale di allarme intervenuto dall'apparecchio controllato, compreso la sua disconnessione dalla rete.
- SOS-RC-FULL Service One Year: il servizio è offerto in abbonamento annuale, comprende SOS-RC-EASY e la Telegestione dell'Apparecchio controllato dal nostro Staff Tecnico; ogni funzionalità viene costantemente monitorata ed analizzata per intercettare qualsiasi anomalia debba presentarsi, offrendo al Cliente il miglior supporto tecnico possibile, operando da postazione remota interagendo direttamente con l'apparecchio controllato

### ACCESSORI NECESSARI ALL'IMPIANTO DI DISTRIBUZIONE

- SDxx-xxx: Stazioni di dosaggio di varie dimensioni e portate per il dosaggio di SANODYNA® ON SITE.
- SOS Analyzer Cl: Analizzatore di Cloro Attivo, completo di Sensore e Cella a deflusso, per la lettura in continuo del Cloro Attivo presente in acqua trattata da SANODYNA® ON SITE; il sistema dispone di interfaccia per la trasmissione dei dati campionati all'apparecchio di produzione SOS.
- SOS Analyzer ORP: Analizzatore di Redox, completo di Sensore e Cella a deflusso, per la lettura in continuo del valore Redox in mV dell'acqua trattata da SANODYNA® ON SITE; il sistema dispone di interfaccia per la trasmissione dei dati campionati all'apparecchio di produzione SOS.

### CARATTERISTICHE CHIMICHE SANODYNA® ON SITE

Composto principalmente da molecole metastabili di Acido Ipocloroso (Cloro Attivo) in concentrazione media dello 0,02-0,1% ed Ossigeno Attivo (Ossidanti Inorganici a base di ossigeno), non contiene sostanze pericolose e può essere manipolato senza particolari precauzioni.

SANODYNA® ON SITE, generato da precursori naturali senza additivi chimici ed a pH neutro, è a zero impatto ambientale

SANODYNA® ON SITE può essere utilizzato in completa sicurezza in quanto atossico ed innocuo per l'uomo, animali domestici ed in genere per gli organismi a sangue caldo.

Date le caratteristiche metastabili e la velocità con la quale i principi attivi biocidi agiscono, nessuna forma batterica è in grado di acquisire resistenza alle molecole contenute in SANODYNA® ON SITE.

## APPLICAZIONI GENERALI

SANODYNA® ON SITE, usata per il trattamento dell'acqua potabile/calda sanitaria, elimina qualsiasi forma batterica, come ad esempio Legionella, E. Coli, Pseudomonas, Enterococco, Clostridium, Staphilococco, Salmonella, Listeria, distruggendone anche il biofilm, una delle cause principali della riproliferazione batterica, e non genera sottoprodotti tossici, garantendo così acqua sempre sana e sicura e nel contempo preservando gli impianti idraulici e tecnologici.

Le acque trattate conterranno ancora delle molecole attive di SANODYNA® ON SITE che proseguiranno la loro azione agendo sulle superfici alle quali andranno a contatto diretto come lavandini, piatti doccia, vasche, sanitari, tubazioni di scarico, ecc. prima di disattivarsi definitivamente.

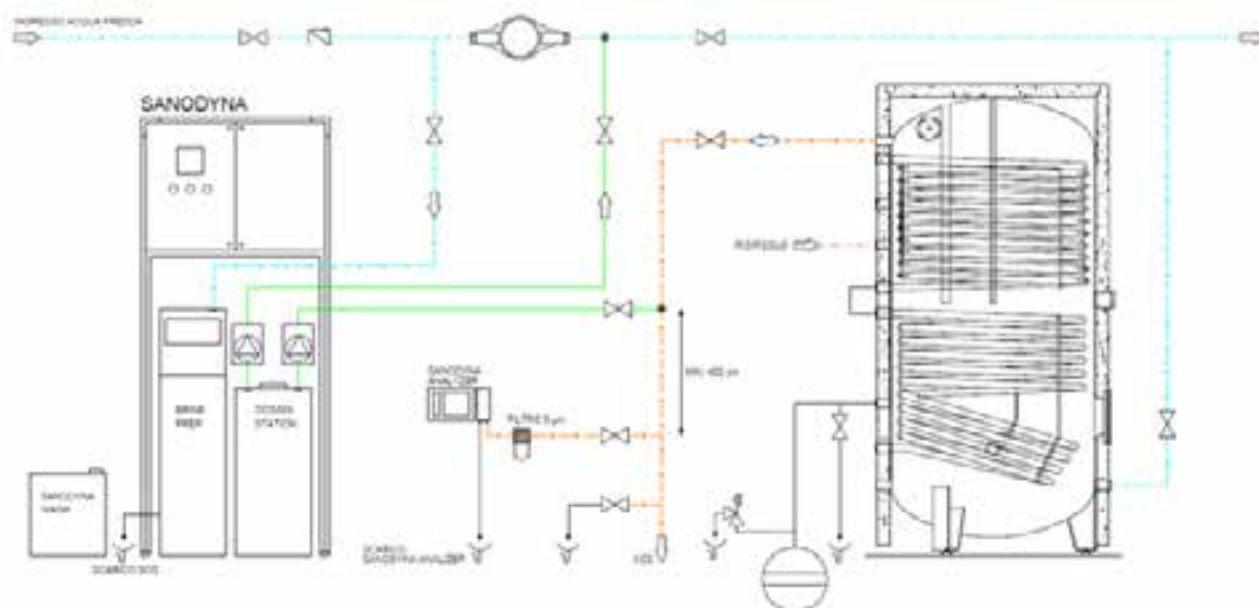
SANODYNA® ON SITE è polivalente, può essere utilizzata ovunque ci sia la necessità di igienizzare mani, oggetti, e ambienti in modo efficace e sicuro.

SANODYNA® ON SITE è la soluzione multiuso per l'igienizzazione quotidiana di:

- Mani e cute integra
- Oggetti (occhiali, cellulare, penne, computer, giochi, stoviglie ecc.)
- Per i più piccoli (biberon, ciucci, tettarelle, seggioloni, box, fasciatoi, giochi ecc.)
- Superfici (piani di cottura, tavoli, pavimenti, sanitari ecc., è anche antiodorante.)
- Tessuti (abbigliamento, divani, tende, coperte, lenzuoli, cuscini, materassi ecc.), efficace anche contro gli acari
- Antiodorante (scarpe, lettiere, cuccette animali domestici, contenitori di scarto ecc.)
- Frutta e ortaggi (preserva al deterioramento aumentandone lo shelf life)
- Acqua Decontaminazione batterica
- Ambienti Nebulizzazione ambientale in modo efficace e sicuro, anche in presenza di persone
- Scarpe (anche antiodorante)
- Animali domestici (cute, pelo, zampe, lettiere, cucce, ciotole, acquari ecc.)
- Acqua ad uso umano/animale/agricolo/industriale
- Piante
- Altre applicazioni dove sia necessaria un'azione igienizzante

Principali caratteristiche Sanodyna®	Valore
Concentrazione Cloro Attivo	~500 ppm
pH	~7,0
ORP	~850 mV

## SCHEMA DI ALLACCIO





**ON SITE STD2000 - T00**

Impianto per la produzione giornaliera di 1400 litri di liquido biocida concentrato SANODYNA®.

L'impianto viene fornito pronto per l'utilizzo, deve essere solo allacciato elettricamente e idraulicamente.

Collegamento facilitato grazie all'etichettatura di tutti gli allacci e connessioni rapide.

**Componenti principali**

- Un controllore estremamente affidabile corredato di display provvede alla gestione e controllo di:
  - produzione del liquido biocida;
  - lavaggio delle celle elettrolitiche di produzione,
  - analisi in continuo durante la produzione e correzione del PH.
  - verifica anomalie
  - verifica perdite
  - segnalazione via web alla casa madre e al service di eventuali anomalie
  - comunicazione via web alla casa madre e al service dello stato di funzionamento.

Attraverso il display è possibile visualizzare e impostare i parametri di funzionamento.

- Moleto di contenimento in materiale plastico rinforzato in fibra di vetro
- Cella elettrolitica corredata di valvole e tubazioni necessarie per la produzione del liquido biocida
- Interruttori di accensione e produzione
- SOS-ASP LAV: Lancia di aspirazione per Soluzione di Lavaggio SANODYNA® WASH
- SOS-BRINE PREP: Serbatoio di stoccaggio sale per la preparazione della salamoia con reintegro automatico di livello
- SOS-SKID ECO: Struttura autoportante realizzata in alluminio, sostiene l'impianto di produzione; da utilizzare nel caso non fosse possibile il fissaggio a parete.
- SOS-RESIN MIX Serbatoio di stoccaggio sale per la preparazione della salamoia con reintegro automatico di livello completo di addolcitore

Attraverso un'interfaccia grafica, l'operatore può visualizzare lo stato di funzionamento ed eventuali anomalie, resettare allarmi e modificare i parametri necessari.

Per il mantenimento dell'efficienza del sistema di produzione, ECO2000 utilizza circa 40cc di Soluzione di Lavaggio SANODYNA® WASH per ogni 10 litri di SANODYNA® ON SITE prodotta.

**CARATTERISTICHE**

	<b>ECO 2000</b>
Produzione SANODYNA® ON SITE	1.400 litri
Produzione Cloro Attivo	700 gr
<b>CONSUMI GIORNALIERI</b>	
Energia Elettrica	21 Kw
Acqua Potabile	2.000 litri
Sale NaCl	8,50 Kg
SANODYNA WASH – Soluzione di lavaggio	280 cc
<b>ALIMENTAZIONE</b>	
Energia Elettrica	220V/5A
Acqua Potabile	2,0-5,0 Bar
<b>DIMENSIONI</b>	
L x P x H mm	100x60x180 mm
Peso a secco	60 Kg



## ACCESSORI OBBLIGATORI

- SANODYNA® WASH Soluzione di lavaggio celle elettrolitiche, fusto KG 25
- SDD00-075 Serbatoio 75 l per SANODYNA® ON SITE con sonde di livello
- SDD00-120 Serbatoio 120 l per SANODYNA® ON SITE con sonde di livello
- SDD00-220 Serbatoio 220 l per SANODYNA® ON SITE con sonde di livello
- SDD00-1000 Cisterna cubica 1000 l per SANODYNA® ON SITE con sonde di livello

## ACCESSORI

- SOS-REC CAT: KIT recupero CATODYNA Detergente Nella fase di produzione del SANODYNA® è possibile recuperare parte del liquido di scarto del processo che può essere utilizzato per la pulizia di vetri, pavimenti in modo sicuro ed economico.
- SOS-RC: Esclusivo dispositivo che, collegato ad opportuno Hotspot WiFi del Cliente, consente il controllo dell'Apparecchio di produzione da postazioni remote
- SOS-RC-EASY Service One Year: il servizio è offerto in abbonamento annuale, prevede la storicizzazione e la consultazione, tramite l'accesso riservato al nostro WEB SERVER, della funzionalità dell'apparecchio, l'allarmistica e la visualizzazione su grafico dei valori trasmessi dagli analizzatori SOS Analyzer controllati. Inoltre il WEB SERVER avviserà, inviando email al Cliente, ogni segnale di allarme intervenuto dell'apparecchio controllato, compreso la sua disconnessione dalla rete.
- SOS-RC-FULL Service One Year: il servizio è offerto in abbonamento annuale, comprende SOS-RC-EASY e la Telegestione dell'Apparecchio controllato dal nostro Staff Tecnico; ogni funzionalità viene costantemente monitorata ed analizzata per intercettare qualsiasi anomalia debba presentarsi, offrendo al Cliente il miglior supporto tecnico possibile, operando da postazione remota interagendo direttamente con l'apparecchio controllato

## ACCESSORI NECESSARI ALL'IMPIANTO DI DISTRIBUZIONE

- SDxx-xxx: Stazioni di dosaggio di varie dimensioni e portate per il dosaggio di SANODYNA® ON SITE.
- SOS Analyzer Cl: Analizzatore di Cloro Attivo, completo di Sensore e Cella a deflusso, per la lettura in continuo del Cloro Attivo presente in acqua trattata da SANODYNA® ON SITE; il sistema dispone di interfaccia per la trasmissione dei dati campionati all'apparecchio di produzione SOS.
- SOS Analyzer ORP: Analizzatore di Redox, completo di Sensore e Cella a deflusso, per la lettura in continuo del valore Redox in mV dell'acqua trattata da SANODYNA® ON SITE; il sistema dispone di interfaccia per la trasmissione dei dati campionati all'apparecchio di produzione SOS.

## CARATTERISTICHE CHIMICHE SANODYNA® ON SITE

Composto principalmente da molecole metastabili di Acido Ipocloroso (Cloro Attivo) in concentrazione media dello 0,02-0,1% ed Ossigeno Attivo (Ossidanti Inorganici a base di ossigeno), non contiene sostanze pericolose e può essere manipolato senza particolari precauzioni.

SANODYNA® ON SITE, generato da precursori naturali senza additivi chimici ed a pH neutro, è a zero impatto ambientale

SANODYNA® ON SITE può essere utilizzato in completa sicurezza in quanto atossico ed innocuo per l'uomo, animali domestici ed in genere per gli organismi a sangue caldo.

Date le caratteristiche metastabili e la velocità con la quale i principi attivi biocidi agiscono, nessuna forma batterica è in grado di acquisire resistenza alle molecole contenute in SANODYNA® ON SITE.

## APPLICAZIONI GENERALI

SANODYNA® ON SITE, usata per il trattamento dell'acqua potabile/calda sanitaria, elimina qualsiasi forma batterica, come ad esempio Legionella, E. Coli, Pseudomonas, Enterococco, Clostridium, Staphilococco, Salmonella, Listeria, distruggendone anche il biofilm, una delle cause principali della riproliferazione batterica, e non genera sottoprodotti tossici, garantendo così acqua sempre sana e sicura e nel contempo preservando gli impianti idraulici e tecnologici.

Le acque trattate conterranno ancora delle molecole attive di SANODYNA® ON SITE che proseguiranno la loro azione agendo sulle superfici alle quali andranno a contatto diretto come lavandini, piatti doccia, vasche, sanitari, tubazioni di scarico, ecc. prima di disattivarsi definitivamente.

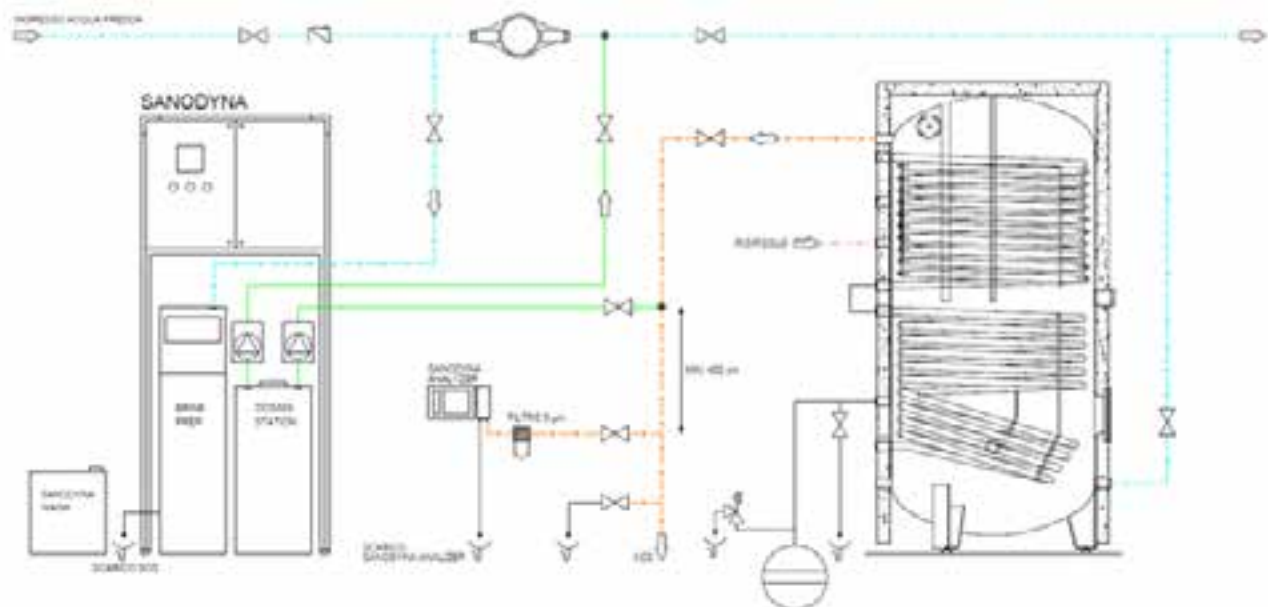
SANODYNA® ON SITE è polivalente, può essere utilizzata ovunque ci sia la necessità di igienizzare mani, oggetti, e ambienti in modo efficace e sicuro.

SANODYNA® ON SITE è la soluzione multiuso per l'igienizzazione quotidiana di:

- Mani e cute integra
- Oggetti (occhiali, cellulare, penne, computer, giochi, stoviglie ecc.)
- Per i più piccoli (biberon, ciucci, tettarelle, seggioloni, box, fasciatoi, giochi ecc.)
- Superfici (piani di cottura, tavoli, pavimenti, sanitari ecc., è anche antiodorante.)
- Tessuti (abbigliamento, divani, tende, coperte, lenzuoli, cuscini, materassi ecc.), efficace anche contro gli acari
- Antiodorante (scarpe, lettiere, cuccette animali domestici, contenitori di scarto ecc.)
- Frutta e ortaggi (preserva al deterioramento aumentandone lo shelf life)
- Acqua Decontaminazione batterica
- Ambienti Nebulizzazione ambientale in modo efficace e sicuro, anche in presenza di persone
- Scarpe (anche antiodorante)
- Animali domestici (cute, pelo, zampe, lettiere, cucce, ciotole, acquari ecc.)
- Acqua ad uso umano/animale/agricolo/industriale
- Piante
- Altre applicazioni dove sia necessaria un'azione igienizzante

Principali caratteristiche Sanodyna®	Valore
Concentrazione Cloro Attivo	~500 ppm
pH	~7,0
ORP	~850 mV

## SCHEMA DI ALLACCIO



**GUARDIAN AIR-H2O**

Macchina ecologica studiata per il lavaggio e la rigenerazione degli impianti a circuito chiuso. Realizzata per far fronte alla sempre più frequente richiesta di lavaggio degli impianti termici tradizionali e radianti (pavimento/soffitto), malfunzionanti a causa di FANGHI / FERRITE / ALGHE che, depositandosi, ne riducono drasticamente la resa e il corretto funzionamento. Non facendo un'adeguata manutenzione si rischia di compromettere anche la funzionalità della caldaia ed tutti gli apparecchi presenti nell'impianto di riscaldamento / raffreddamento.

Studiata per utilizzi intensivi, Guardian AIR H2O si colloca tra gli apparecchi più all'avanguardia e performanti del settore per la pulizia e rigenerazione degli impianti. Attraverso il suo sistema elettronico, il macchinario gestisce un lavaggio "acqua/aria compressa" con "inversione di flusso", creando così una turbolenza tale da rimuovere le incrostazioni dalle pareti delle tubazioni in maniera completamente ECOLOGICA, senza il supporto di prodotti chimici.

Guardian AIR H2O è costruita con materiali di primissima qualità, i quali garantiscono alla macchina una alta qualità e una robustezza che le permette di operare per lungo tempo anche in condizioni particolarmente gravose (pressioni fino a 10 bar).

La macchina è dotata di:

- Agganci rapidi anti allagamento per impedire fuoriuscite d'acqua accidentali durante il collegamento al collettore dell'impianto.
- Tubi di collegamento al collettore reticolati e trasparenti, per resistere alle sollecitazioni più estreme e per verificare visivamente la qualità dell'acqua prima, durante e a fine lavaggio.
- Sulla parte superiore della macchina è presente un collegamento rapido anti allagamento di ingresso. Questo può essere utilizzato sia per posizionarci un manometro a glicerina per verificare la pressione in entrata all'impianto sia come ingresso per i liquidi di mantenimento.
- Il macchinario è fornito di un carrello a due ruote per il trasporto con un pratico alloggiamento porta canna per poterla riordinare in maniera compatta a fine lavorazione. 10 bar).



## ADDOLCITORE MANUALE A CARTUCCIA BIG201

Addolcitore in polipropilene con cartuccia estraibile, svolge le normali funzioni di un addolcitore ma senza dover rifornirlo di sale, la cartuccia interna lavora per un totale di 1 m<sup>3</sup> di acqua trattata con una durezza di 30 °f prima di dover essere sostituita.

La funzione di addolcimento dell'acqua si svolge grazie alla cartuccia anticalcare che, con un processo chimico di scambio ionico, sostituisce ioni calcio (Ca<sup>2+</sup>) e ioni magnesio (Mg<sup>2+</sup>) presenti nell'acqua con ioni idrogeno (H<sup>+</sup>) e ioni sodio (Na<sup>+</sup>). Il risultato è così un'acqua priva di calcare ma dalle qualità inalterate.

Impedendo la formazione di depositi di calcare viene garantita un'efficienza maggiore dell'impianto di riscaldamento e il conseguente risparmio energetico. Da notare il fatto che uno strato di 1mm di calcare comporta una diminuzione del rendimento intorno al 10%.

Ideale per piccole applicazioni come ad esempio: carico impianti di riscaldamento/raffrescamento, distributori automatici di bevande etc.

- Possibilità di posizionarlo a muro grazie alla testa staffabile.
- Prodotti nell'Unione Europea (Italia)
- Ideali per cartucce tipo DOE ad alta portata di diamentro 4 ½
- Con testa staffabile
- Matariale testa e vaso in PP
- Pressione di esercizio massima pari a 8,3 bar
- Range di temperatura 4 ÷ 45°C
- Connessioni BSPP
- Conformi al D.M. 147/2004 per materiali idonei al contatto con acqua destinate al consumo umano
- Conformi al D.M. 25/2012 "disposizioni tecniche concernenti apparecchiature finalizzate al trattamento dell'acqua destinata al consumo umano"
- Compresi di chiave in plastica per serraggio



Caratteristiche tecniche	Big 201
Resina	Lt 5
Lunghezza testa (mm)	185
Attacchi	½" f
Altezza totale (mm)	605
Portata m <sup>3</sup> /h	1
Lunghezza cartucce abbinabili (mm)	508
Capacità di scambio m <sup>3</sup> /°f	30
Pressione max ammissibile (bar)	6,3
Capacità ciclica di produzione con acqua a 30°f m <sup>3</sup>	1



## ADDOLCITORI SERIE RESIDENZIALE

# ADDOLCITORI SERIE CV e DU

Gli addolcitori vengono utilizzati per ridurre la durezza dell'acqua fredda che viene immessa nell'impianto idrico di casa. Questo consente di proteggere l'impianto stesso dalla formazione di calcare, contribuendo ad un funzionamento migliore ed una durata maggiore degli impianti di riscaldamento e solari, assicurando lunga vita alla caldaia, tubazioni, bollitori, serpentine etc... e a tutti gli elettrodomestici che funzionano con acqua.

Per ogni millimetro di calcare che si deposita negli impianti il consumo di energia aumenta di circa il 7%.

Gli addolcitori si dividono in 2 serie

- CV: modello cabinato monoblocco
- DU: modello con bombola e tino separati

Questi sono caratterizzati da una notevole flessibilità di impiego unita ad una elevata semplicità di installazione in ambito residenziale.

Queste qualità permettono ottime prestazioni con costi di esercizio ridotti.

Tutti gli addolcitori vengono forniti di un kit per la disinfezione delle resine e test della durezza.

Programmatori disponibili:

- a tempo: l'addolcitore provvede alla rigenerazione delle resine a intervalli programmati
- volumetrici: l'addolcitore provvede alla rigenerazione delle resine dopo aver trattato il quantitativo di acqua predeterminato, e comunque dopo un periodo di tempo definito.



**CV**  
modello cabinato  
monoblocco

**DU**  
modello con  
bombola e tino  
separati

### Caratteristiche serie "CV" (cabinati)

Modello	610	715	818	930
Resina lt	13	16	20	28
Attacchi	1"	1"	1"	1"
Riserva di sale in kg	25	70	70	80
Portata mc/h	1,8	2,2	2,2	2,5
Capacità scambio mc/°f	70	90	110	160
Consumo sale in kg	1,8	2,5	3,2	5,7

### Dimensioni "CV"

Modello	610	715	818	930
Larghezza (cm)	32	32	32	32
Profondità (cm)	50	50	50	50
Altezza (cm)	67	114	114	114
Peso (kg)	22	40	50	60

### Caratteristiche serie "DU"

Modello	715	930	1252	1270	100	120
Resina lt	16	28	60	75	100	125
Attacchi	1"	1"	1"	1"	1"	1"
Riserva di sale in kg	80	80	80	120	190	190
Portata mc/h	2,2	2,5	3	4	5	5
Capacità scambio mc/°f	90	160	320	410	460	580
Consumo sale in kg	2,5	5,7	9,1	11,3	12	15,5

### Dimensioni "DU"

Modello	Rettagonolare				Rotondo			
	715	930	1252 1"	1252 1 1/4"	1270	100	120	
Larghezza (cm)	380	380	380					
Profondità (cm)	380	380	380					
Diam. basso (cm)				460	460	460	460	
Diam. Alto (cm)				565	565	565	565	
Altezza (cm)	790	790	790	843	843	1123	1123	
Volume (kt)	85	85	85	140	140	190	190	

### Dimensioni bombola "DU"

Modello	715	930	1252 1"	1252 1 1/4"	1270	100	120
Diam. Esterno (mm)	280	257	304	334	334	369	406
Altezza (cm)	902	903	1232	1371	1371	1645	1632

**ADDOLCITORI SERIE MG**

Gli addolcitori vengono utilizzati per ridurre la durezza dell'acqua fredda che viene immessa nell'impianto idrico. Questo consente di proteggere l'impianto stesso dalla formazione di calcare.

Gli impianti di addolcimento della serie MG vengono applicati dove esiste l'esigenza di utilizzo di acqua addolcita in qualsiasi applicazione industriale e su grandi impianti. Gli addolcitori MG sono costituiti da una bombola in materiale composito, contenente le resine per addolcimento, da un tino in materiale plastico per il contenimento della salamoia, e da una valvola multivie, montata in testa alla bombola, a funzionamento volumetrico. Le resine a scambio ionico utilizzate sono del tipo cationico forte a ciclo sodico (Na) e possono essere sia di tipo industriale che per uso alimentare.

Tutti i materiali utilizzati sono compatibili per uso alimentare e per consumo umano.

Il ciclo di funzionamento viene attuato da una valvola automatica comandata da un programmatore elettronico volumetrico, il ciclo di rigenerazione si avvia immediatamente all'esaurimento della capacità di scambio delle resine.

Facilità e velocità di installazione idraulica dei modelli volumetrici grazie al contatore lancia impulsi integrato nella valvola.

Il programmatore elettronico integrato nella valvola non necessita di collegamento di aria compressa e/o idrica per l'azionamento delle fasi di rigenerazione.

Queste qualità permettono ottime prestazioni con costi di esercizio ridotti.

Pressione di esercizio da 1,72 a 6,90 bar

Temperatura di esercizio da 1 °C a 36°C

Temperatura ambiente da 1 °C a 50°C

Ingresso e uscita acqua 1/2" - 2"

Attacco bombola 4"



Scarico 1 "1 / 2

Peso (valvola e programmatore - no bombola) 12,3 kg

Pressione massima bombola 10 bar

Temperatura massima di esercizio 50°C

Caratteristiche	100	120	150	200	250	350	500
Resina lt	100	125	150	200	250	350	500
Attacchi	2"-1"1/4	2"-1"1/4	2"-1"1/4	2"-1"1/4	2"-1"1/4	2"-1"1/4	2"-1"1/4
Portata mc/h	5-7	5-7	7-9	8-10	8-10	10-14	16-18
Capacità scambio mc/°f	500	625	750	1000	1250	1750	2500
Consumo sale in kg	12	14	18	24	30	42	60
Diametro (mm)	369	406	469	552	552	610	700
Altezza (cm)	1645	1632	1726	1625	1625	1870	2030
<b>Ingombro tino</b>							
Diametro basso (cm)	460	460	460	594	594	703	997
Diametro alto (cm)	565	565	565	723	723	833	1123
Altezza (cm)	1123	1123	1123	1200	1200	1196	1206
Volume (lt)	190	190	190	340	340	460	920

# FILTRO AUTOPULENTE F76S

I filtri F76S, con lavaggio in controcorrente, assicurano la fornitura continua d'acqua filtrata anche durante la fase di lavaggio. Il filtro fine trattiene i corpi estranei non disciolti nell'acqua, ad esempio particelle di ruggine, trefoli di canapa, sabbia. Questi filtri rispondono ai requisiti delle specifiche DIN/DVGW

## Applicazioni tipiche

I filtri F76S sono designati per filtrare l'acqua nelle abitazioni di qualsiasi tipo. Trovano impiego in ambito commerciale ed industriale, entro i limiti specificati.

Sono particolarmente indicati:

- Per tubazioni sia metalliche sia in plastica
- Quando gli utilizzi sono costituiti da dispositivi sensibili alle impurità dell'acqua
- Se, durante la fase di pulizia del filtro, è necessario assicurare all'utenza continuità di fornitura d'acqua (lavaggio in controcorrente)

## Caratteristiche

- Conformità alle norme DIN/DVGW
- Sistema di lavaggio in controcorrente brevettato - per una veloce e completa pulizia del filtro con modeste quantità d'acqua
- Anello di riferimento dell'ultimo lavaggio effettuato
- Fornitura d'acqua filtrata anche durante la fase di lavaggio in controcorrente
- Possibilità di lavaggio automatico ad intervalli programmati con motore opzionale (ved. Z11S) con o senza pressostato differenziale (DDS76).
- Tazza trasparente, di materiale sintetico, resistente agli urti, per una facile ispezione dell'intasamento del filtro
- Ampia superficie filtrante
- Inserto filtrante completamente sostituibile
- Conformità ai requisiti KTW
- Affidabili e collaudati in numerose applicazioni
- Valvola a sfera per la fase di lavaggio in controcorrente
- Attacco standardizzato per lo scarico
- Rispondente alle normative EN13443-1, D.M. 25/12 e UNI CTI 8065

## Campo d'applicazione

Fluido: Acqua

Il filtro è costruito per installazione su acqua potabile.

Nel caso di applicazione su acqua di processo, il filtro deve essere provato individualmente

## Costruzione

Il filtro comprende:

- Corpo in ottone resistente alla dezincatura
- Attacchi filettati maschio con bocchettoni
- Filtro fine con retino di varie misure (ved. modelli)
- Tazza trasparente o in bronzo per il filtro fine
- Valvola a sfera con rubinetto
- Diffusore di scarico per l'acqua di lavaggio
- Manometro
- Doppia rotazione

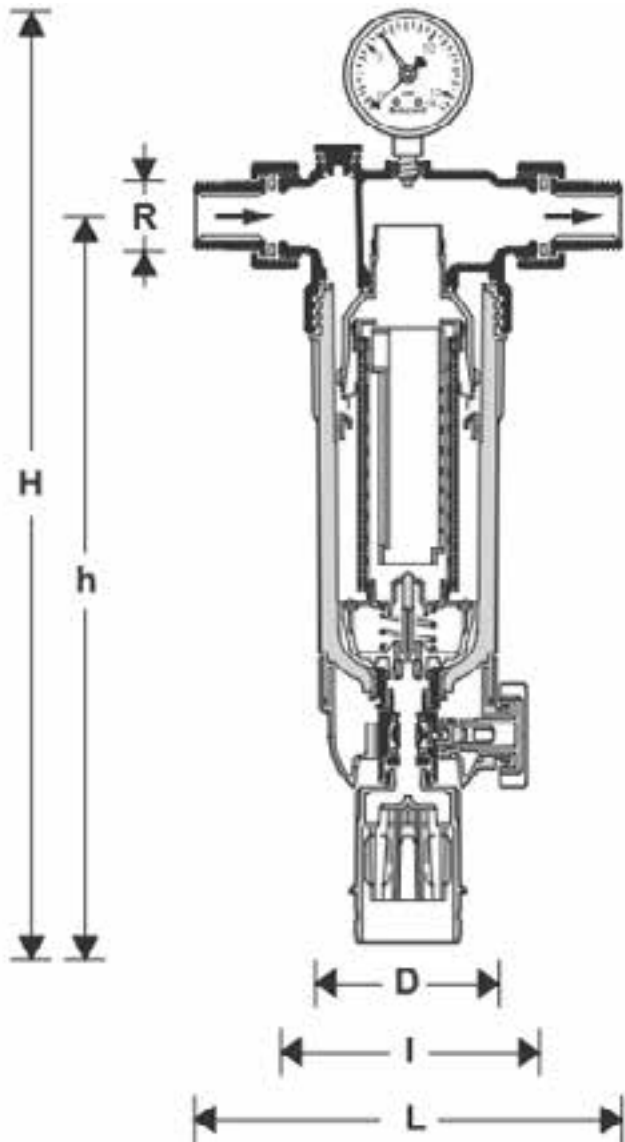
## Materiali

- Tazza per filtro trasparente e resistente agli urti, o in bronzo rosso
- Membrana in NBR rinforzata con fibre
- Guarnizioni in NBR
- Corpo con attacco per manometro
- Bocchettoni filettati in ottone
- Cartuccia filtrante in acciaio inox



**Dati Tecnici**

Posizione installazione	orizzontale con tazza filtro in basso
Temperatura di funzionamento	Fino a 40° C, con tazza trasparente Fino a 70° C con tazza in bronzo
Pressione minima operativa	1,5 bar
Pressioni massime operative	16,0 bar con tazza trasparente 25,0 bar con tazza in bronzo



Dimensioni	1"1/2	2"
<b>Diametro DN</b>	40	50
<b>Peso Kg</b>	4,0	4,8
<b>Dimensioni mm</b>		
L	246	267
I	150	150
H	532	532
h	417	417
D	120	120
<b>Flusso Valore p=0,5 bar mc/h</b>	15,6	16,5
<b>Valore Kvs</b>	21	22
<b>DIN / DVGW approvazione No.</b>	NW*9301 At 2308	
<b>Double Spin Technologie</b>	NO	NO

## MOTORE PER LAVAGGIO AUTOMATICO FILTRO F76S

Il motore Z11 S per il lavaggio automatico controcorrente provvede alla pulizia automatica dei filtri aprendo la valvola a sfera sullo scarico del filtro.

L'intervallo tra un lavaggio e il successivo è selezionabile all'interno di 16 valori prefissati, tra quattro minuti e tre mesi.

Il motore Z11 S dispone della funzione di rotazione in emergenza in caso di mancanza di corrente e della possibilità di funzionamento manuale. Ulteriori possibilità di attivazione automatica si ottengono per mezzo di un pressostato differenziale oppure un comando a distanza.

### Caratteristiche

- Tasti di selezione intervalli di lavaggio automatico
- Indicatore a LED del programma di lavaggio selezionato
- Lettura del tempo rimanente per il successivo ciclo di lavaggio
- Tasto di comando del lavaggio manuale
- Lavaggio manuale in assenza di corrente
- 6 programmi di lavaggio da 1 a 16 (4 min + 3 mesi)  
Impostazione di fabbrica = 15 (45 giorni)
- Pulsante di Reset del contatore dei cicli di lavaggio
- Impostazioni mantenute in memoria anche in mancanza di corrente
- Chiusura automatica dello scarico in mancanza di corrente per mezzo di batterie
- Esecuzione con soppressione elettrica integrale
- Ingresso PG9 per cavi elettrici di dispositivi esterni di comando o segnalazione a distanza Attacco a baionetta, si monta rapidamente sul filtro



### Esecuzione

- Custodia in materiale sintetico di elevata qualità
- Attacco a baionetta per valvola a sfera
- Cavo d'alimentazione

### Campo d'applicazione

Azionamento dei filtri e filtri-riduttori con lavaggio in controcorrente.

### Lavaggio in controcorrente

Durata del lavaggio in controcorrente con alimentazione di rete: 25 sec circa.

Quantità d'acqua scaricata durante un ciclo di lavaggio con acqua a pressione di 4.0 bar:

Dimensioni del filtro

1/2" + 3/4"	DN 50	12 lt
1" e 1"1/4"	DN 70	15 lt
1"1/2 + 2"	DN 70	18 lt
Connessioni di scarico	Volume d'acqua scaricato*	*con pressione di 4bar e durata della fase di

lavaggio di 20s.

### Dati Tecnici

Cavo d'alimentazione	Da 1.5 metri
Batterie richieste	4 x 1.5 V LR6 AA a celle alcaline
Durata media batterie	Circa 3 anni
Temperatura acqua	70 °C massimo
Intervalli di lavaggio	Selezionabili da 4 minuti a 3 mesi
Condizioni operative	5 ... 90 % U.R. - 0 ... 60 °C
Protezione meccanica	IP55
Esecuzione secondo	1 DIN VDE 0700-T1/EN 60335-1



# FILTRO AUTOLULENTE F74CS

I filtri a maglia fine con lavaggio in controcorrente, assicurano la fornitura continua d'acqua filtrata anche durante la fase di lavaggio. Il filtro fine trattiene i corpi estranei non disciolti nell'acqua, per esempio particelle di ruggine, trefoli di canapa e granelli di sabbia. È possibile l'installazione sia in posizione verticale che orizzontale.

## Applicazioni tipiche

Questa tipologia di filtro è idonea per tutte le installazioni di impianti residenziali. Essi possono essere anche utilizzati in applicazioni commerciali ed industriali entro i limiti specificati.

I filtri a maglia fine di questo tipo sono installabili:

- Su tubazioni esistenti in materiale metallico o plastico
- Su tubazioni orizzontali o verticali
- Come sostituzione di filtri esistenti
- Nei casi in cui gli spazi sono ridotti

## Caratteristiche

- Approvato DVGW
- L'alimentazione di acqua filtrata è garantita durante la fase di lavaggio in controcorrente.
- Sistema di lavaggio brevettato - pulizia veloce e completa del filtro con piccole quantità di acqua
- Un anello di memoria indica quando deve essere effettuato il successivo lavaggio manuale in controcorrente.
- Possono essere adottati degli attuatori a baionetta per il lavaggio in controcorrente automatico
- Ampia superficie filtrante
- Tazza trasparente in materiale sintetico resistente agli urti che permette il controllo della contaminazione del filtro
- Inserti filtranti completamente sostituibili
- Connessioni di scarico standardizzate
- Conforme alle raccomandazioni KTW per acqua potabile
- Rispondente alla normativa EN 13443-1, D.M. 25/12 e UNI CTI 8065

## Campo di applicazione

- Fluido Acqua
- Pressione in ingresso max. 16 bar fino a 12 a regime

## Costruzione

Il filtro comprende:

- Manometro incorporato
- Tazza trasparente
- Maglia filtrante fine
- Valvola a sfera con diffusore di scarico
- Manopola per lavaggio in controcorrente
- Flangia ruotabile
- Anello di memoria per i lavaggi successivi
- Chiave per filtro e coperchio a molla
- Chiave a brugola WS6

## Materiale

- Corpo in materiale sintetico di alta qualità
- Manopola per lavaggio in controcorrente e copertura in materiale sintetico
- Flangia ruotabile e bocchettoni in ottone resistenti alla dezincatura
- Filtro fine in acciaio inox
- Tazza trasparente in materiale sintetico resistente agli urti
- Membrana in NBR rinforzata con fibre
- Guarnizioni in EPDM



**Dati Tecnici**

Posizione installazione

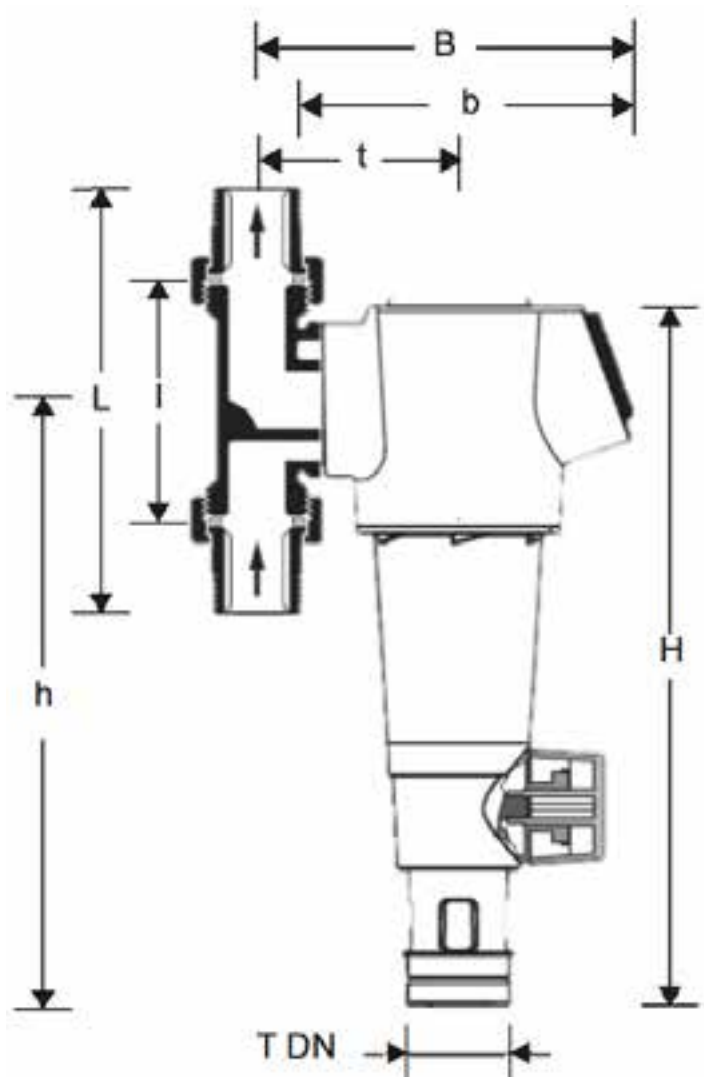
verticale o rizzontale con tazza filtro verso il basso

Pressione di esercizio

min. 1,5 bar - max 16,0 bar

Temperatura di esercizio

5 - 30°C



Dimensioni	1/2	3/4	1"	1"1/4
Peso Kg	2,1	2,1	2,3	2,6
<b>Dimensioni mm</b>				
H	353	353	353	353
h	298	298	298	298
L	150	158	179	197
l	90	90	100	105
B	178	178	178	182
b	150	150	150	150
t	92	92	92	96
T DN	50	50	50	50
Valore del Kvs mc/h	5,1	7,7	8,5	9,0
DVGW	CONFORME			

# ATTUATORE AUTOMATICO FILTRO F74CS

## Applicazione

L'attuatore Z74S provvede al lavaggio in controcorrente per una pulizia completamente automatica dei filtri F74CS. Una connessione a baionetta facilita il collegamento dell'attuatore Z74S senza utilizzare strumenti aggiuntivi.

Il lavaggio in controcorrente può essere settato in 8 intervalli di programmazione differenti.

## Caratteristiche

- Connessione a baionetta
- 8 intervalli per il lavaggio in controcorrente
- Possibilità di alimentazione a batteria
- Prodotto con sistema integrato di soppressione del rumore

## Campo di applicazione

Per il lavaggio in controcorrente completamente automatico per i filtri F74CS.

Mezzo	acqua
Temperatura dell'acqua	Max 30°C
Condiz. in ambiente	5...80%
	senza condensazione 0...40 °C

## Costruzione

L'attuatore per il lavaggio automatico in controcorrente è composta da:

- Attuatore
- Alimentatore
- LR6 M batterie (3 pezzi)

## Lavaggio in controcorrente

Dimensioni del filtro
1/2" + 3/4
1" e 1"1/4

Connessioni di scarico
DN 50
DN 70

Volume d'acqua scaricato*
10 lt
12 lt

\*con pressione di 4bar e durata della fase di lavaggio di 20s.

## Dati Tecnici

Intervalli di programmazione del lavaggio	1 ora / 1 giorno / 6 giorni / 15 giorni 30 giorni / 45 giorni / 2 mesi / 3 mesi
Tempo di apertura/chiusura	20s
Alimentazione	4,5V DC +5/-20%
Modalità di alimentazione	3 batterie AA 1,5volt, LR6 (alcaline) 230V/50Hz - 6V/500mA
Display batterie	LED - luce lampeggiante quando il voltaggio è inf. a 3,6V
Classe di protezione	IP42



## RIDUTTORE DI PRESSIONE D05FS

### Applicazioni

I riduttori di pressione di questo tipo proteggono gli impianti idraulici civili da una pressione di alimentazione eccessiva.

Possono essere impiegati anche per applicazioni industriali o commerciali nei limiti delle loro specifiche.

Installando un riduttore di pressione si evitano i danni dovuti alla pressurizzazione e si riducono i consumi d'acqua.

Il valore di pressione impostato è mantenuto costante anche in condizioni di elevate fluttuazioni della pressione in ingresso. La riduzione della pressione di lavoro ed il suo mantenimento ad un valore costante minimizza il rumore del flusso nell'impianto.



### Caratteristiche speciali

- La pressione in uscita è impostata ruotando la manopola di regolazione
- La pressione di set è indicata sulla scala graduata
- La molla di regolazione non è in contatto con l'acqua potabile
- L'insero valvola è in materiale sintetico di elevata qualità ed è completamente sostituibile
- Filtro fine integrato
- Disponibile anche senza raccordi
- Bilanciamento della pressione in ingresso - la fluttuazione della pressione in ingresso non influenza a pressione in uscita
- Peso contenuto

### Campo di Applicazione

- Fluido Acqua
- Pressione in ingresso max. 25 bar
- Pressione in uscita 1.5 - 6 bar

### Costruzione

Il riduttore di pressione è costituito da:

- Corpo con attacco per manometro di pressione G 1/4" (manometro non compreso)
- Filettatura interna ed esterna 1/2" - 1"
- Filettatura esterna 1 1/4" - 2"
- Insero valvola completo e sede valvola
- Copri molla con manopola di regolazione e scala graduata
- Molla di regolazione

### Materiali

- Corpo in ottone resistente alla dezincatura
- Insero valvola in materiale sintetico di elevata qualità
- Copri molla in materiale sintetico di elevata qualità con manopola di regolazione con scala graduata
- Molla di regolazione in acciaio
- Otturatori e diaframma in Fibra rinforzata NBR
- Guarnizioni in EPDM e NBR Dati Tecnici

## Dati Tecnici

Temperatura di funzionamento

Max 40° C in accordo a DIN EN1567

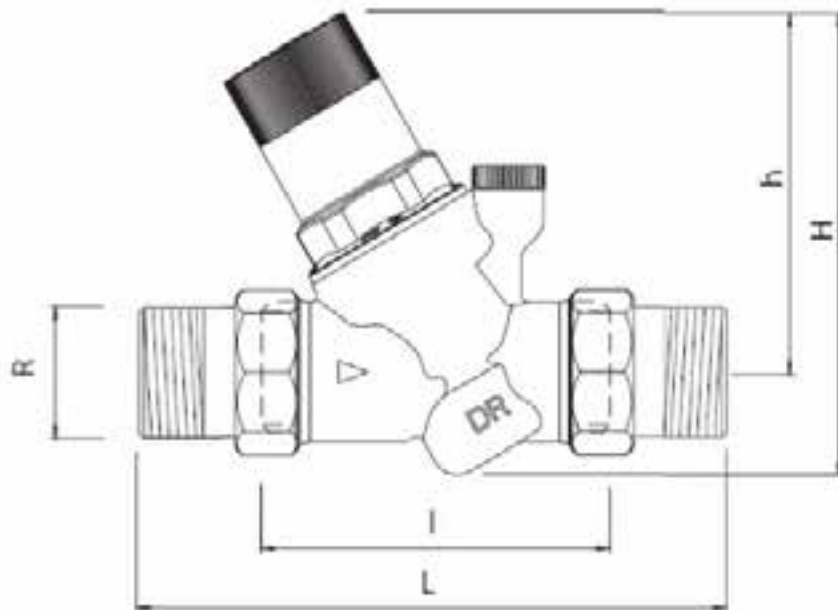
Max 70° C (pressione massima operativa 10 bar)

Differenziale di pressione minimo

1 bar

Dimensione Attacchi

1/2" - 2"



Dimensioni	1/2	3/4	1"	1"1/4	1"1/2	2"
<b>Diamentro nominale</b>	15	20	25	32	40	50
<b>Peso Kg</b>	0,65	0,82	1,35	2,20	3,09	4,46
<b>Dimensioni mm</b>						
<b>L</b>	155	163	176	207	216	257
<b>I</b>	95	95	97	115	120,5	140
<b>H</b>	124	124	124	178	181	178
<b>h</b>	96	96	96	147	147	147
<b>Valore del Kvs mc/h</b>	3,0	3,5	3,7	7,3	7,5	7,7
<b>DIN/DVGW</b>	NW-6330 BN0584					

## ANTIGELO UNIVERSALE SG92 HLF RISC/COND

L' ANTIGELO UNIVERSALE SG92HFL, composto da derivati dell'ossido di propilene, è un liquido inodore, incolore ed insapore, contraddistinto da assenza di tossicità.

In virtù di queste caratteristiche viene catalogato quale materiale rispondente a norme di farmacopea ed usato anche nell'industria farmaceutica alimentare e cosmetica.

Il settore riguardante la funzione antigelo, lo identifica indispensabile negli **impianti geotermici**, nelle fabbriche di birra, impianti per la preparazione di gelati ed alimentari in genere, nonché in tutti quei casi in cui il liquido refrigerante possa venire incidentalmente a contatto con la sostanza refrigerata.

Nell'ambito della termoidraulica viene utilizzato in impianti geotermici, pannelli solari e in tutti i casi nei quali la miscela possa venire a contatto con l'ambiente esterno o con sostanze alimentari (acqua calda sanitaria).

Va in particolare sottolineato il punto di congelamento del prodotto puro di  $-60^{\circ}\text{C}$ .



Peso specifico a 20/20°C	1.0375 - 1.0390
Int di distillazione a 760 mm Hg	183 - 189 ° C
Acidità ( come acido acetico)	0,033 % max
Ceneri % peso max	0,005
Sostanze in sospensione	ASSENTI
Cloruri (come Cl) pp max	1
Ferro (come Fe) pp max	0,5

Peso molecolare	76,10
Coeff. di espansione	0,00072
PE/P ° C/mm Hg	0,043
Tensione di vapore a 20° C mm HG	0, 1
Viscosità a 20° C cps	60,5
Cal. di evapor. a 1 Atm Kcal/Kg	165

### TABELLA DI DILUIZIONI ANTIGELO UNIVERSALE SG92 HLF

Le temperature di congelamento riportate nella tabella fanno riferimento a % espresse in peso.

Concentrazione anticongelante in peso %	Punto di congelamento °C
10	- 3
18	- 7,3
19	- 8
26	- 12
30	- 15
36	- 20
40	- 24
46	- 31
50	- 36

Detti valori possono subire variazioni, sulla scorta e delle quantità dei soluzionabili necessari ad omogeneizzare gli inibitori nel corpo dell'antigelo.



L'antigelo SG98 H FL è un liquido a base di glicole etilenico di colore blu, formulato per le specifiche esigenze degli impianti di riscaldamento e condizionamento.

Offre, una eccellente protezione da gelo e corrosione.

Infatti, le caratteristiche del prodotto di base e del sistema di inibitori, consentono un efficacissimo scambio termico come conseguenza di una facile circolazione del fluido non disturbata da schiuma o da incrostazioni.

L'antigelo SG98 H FL è generalmente ben compatibile con tipi più comuni di altri anticongelanti, particolarmente con quelli il cui sistema inibitore ottempera alle norme dei capitolati europei.



Peso specifico a 20/20° C	112 - 1125 ASTM D 1122-58
Punto di ebollizione a 760 mm Hg	167 - 170°C ASTM D 11 20-53
pH di una soluzione acquosa al 50%	8 ASTM D 1287-58
Ris. di alcalinità	12 ASTM D 1287-58
Punto di congelamento di una soluzione acquosa al 50%	Vol. -36/38°C astm d 1177-54

#### TABELLA DI DILUIZIONI DELL'ANTIGELO ACQUA

Le temperature di congelamento riportate nella tabella fanno riferimento a % espresse in peso.

ANTIGELO % in peso	Punto di congelamento °C
6	- 2
10	- 3
18	- 7
20	- 8
26	- 12
30	- 15
36	- 20
40	- 24
46	- 31
50	- 36

Detti valori possono subire variazioni, in base al tipo e alla quantità di inibitori usati, nonché al tipo e alle quantità dei solubilizzanti necessari ad omogeneizzare gli inibitori stessi.

N.B. nel preparare la miscela frigorifera, possono essere utilizzate acque con particolare durezza. Si suggerisce pertanto di abbondare leggermente nell'introdurre le percentuali di impiego, arricchendo così la presenza di inibitori a difesa delle parti metalliche, gli elastomeri ed il sistema di propulsione nei riguardi anche dell'impianto in esercizio.

## LQUIDI METALCLEAN AL 1

METALCLEAN AL 1 è un prodotto formulato per assicurare la massima efficacia dello scambio termico, sia negli impianti di riscaldamento nuovi come in quelli di lunga gestione.

È noto come sia indispensabile negli impianti di riscaldamento, sia nuovi che di lunga gestione, una operazione di pulizia o di ripristino al fine di assicurare l'efficacia dello scambio termico.

Questo tipo di lavaggio chimico/fisico elimina dalle superfici incrostazioni e fanghi che entrando in circolazione nell'impianto partecipano anch'essi all'azione di lavaggio.

### Impianti nuovi

#### METALCLEAN AL 1

- elimina presenze di calamine;
- deterge i corpuscoli residuati da lubrificanti e polveri;
- disgrega agglomerati formati per Sali presenti in acque dure e cumulatisi nel tempo sotto forma di incrostazioni.

Prima dell'andata on-stream va inserito , previo lavaggio in acqua corrente, facendo circolare per 2-3 ore a temperatura d'esercizio.

### Impianti datati

#### METALCLEAN AL 1

- solubilizza ed asporta fondami di natura organico e inorganica, ripristinando l'aspetto cromatico a lucido iniziale.

Dev'essere additivato nelle proporzioni desiderate per 2-3 lavaggi, ad impianto funzionante. Laddove s'effettuassero cicli intermittenti, le operazioni di lavaggio devono ovviamente essere ripetute.

Lo scarico va effettuato con acque calde, cui far seguire 3 o 4 operazioni di risciacquo, completate le quali è vivamente consigliato utilizzare il prodotto STABILIZER 100



Aspetto	Liquido
Tonalità cromatica	Rosso di varie tonalità
Odore	Caratteristico detersivo
p.H	> 10

È sempre possibile ripetere le operazioni di lavaggio, qualora se ne ravvisi la necessità. È consigliabile comunque, come per tutti i prodotti analoghi, non lasciare permanere il prodotto, ma provvedere sempre ad un risciacquo accurato.

Il prodotto è stato studiato per garantire la compatibilità con qualsiasi prodotto possa venirne a contatto: quali metalli rame, acciaio, alluminio e leghe derivate; canapa, guarnizioni in materiale elastomerico e non.

Ideale per preparare l'impianto a caldaie a condensazione, o dove sia richiesto uno scambio efficace tra generatore di calore e fluido termovettore, evitando così la necessità di interporre tra generatore e impianto uno scambiatore di calore.

Questo lavaggio predispone l'impianto ad un trattamento finale con STABILIZER 100

Dosi di impiego	
Tipo impianto	Ore 2/3
Nuovo	2% rispetto alla capacità volumica totale
Datato	3% - 4% rispetto alla capacità volumica totale

## STABILIZER 100

STABILIZER 100 è un inibitore di corrosione a base di molibdati e composti azolici in grado di determinare sulle superfici metalliche, una protezione di tipo catodico.

Il prodotto infatti riduce l'area catodica disponibile sulle stesse mediante la formazione di un film di molibdato di ferro ben aderente alla matrice metallica e quindi altamente protettivo.

Può essere utilizzato anche in circuiti contenenti materiali polimerici, ferro, alluminio, rame e zinco in quanto non incrementa il valore di pH.

### DOSAGGIO

Il dosaggio di STABILIZER 100 dipende dal tipo di sistema e dai parametri operativi.

A livello generale, per circuiti chiusi vengono suggerite le seguenti concentrazioni:

#### ACQUA REFRIGERATA

0,4 - 0,8 %

#### ACQUA CALDA DEMINERALIZZATA

0,4 - 0,8 %

#### ACQUA CALDA ADDOLCITA

0,45 - 0,9 %

Per circuiti aperti il dosaggio dovrà essere stabilito di volta in volta sulla base del tipo di metallo da proteggere. Come dose indicativa si può assumere minimo 250 ppm di prodotto residuo titolato come Mb (KIT Molibdeno). L'alimentazione del prodotto deve essere posizionata in modo da garantire la massima distribuzione nell'acqua da trattare.

Si intende che il prodotto una volta dosato andrà ad aderire sulle superfici diminuendo il titolo di attivo per questo motivo nelle fasi iniziali del trattamento un controllo ravvicinato determina il consumo ed un eventuale reintegro fino alla sua stabilizzazione.

Se fosse necessaria una diluizione nella fase di dosaggio, occorre prevedere l'impiego di acqua addolcita o demineralizzata.

Le apparecchiature e le linee di dosaggio possono essere indifferentemente in acciaio o in materiale plastico quale politene, polipropilene o PVC.



## LIQUIDI BIO KILLER

BIO KILLER è un algicida - biocida costituito da una miscela di algicidi ad elevata concentrazione, formulata per il trattamento specifico dei circuiti di acqua demineralizzata ad Osmosi inversa, circuiti di umidificazione, circuiti di raffreddamento aperti e chiusi, vasche antincendio,

....

Il prodotto inoltre presenta spiccate proprietà fungicide. BIO KILLER è un biocida ad ampio spettro di azione, efficace sui principali ceppi batterici, alghe e funghi presenti nei circuiti. Il prodotto non produce schiuma ed è compatibile ai dosaggi di esercizio con normali inibitori di corrosione ed anticorrosivi.

Il prodotto risulta biodegradabile e non comporta formazione di schiume negli effluenti.

### DOSAGGIO

Il dosaggio del prodotto è funzionale al tipo di impianto trattato, ai tempi di contatto ed alla natura della carica microbica o delle alghe presenti o dei funghi da abbattere.

Contattare il nostro ufficio tecnico per definire il dosaggio adatto al singolo impianto.

Dosaggi indicativi riferiti ai circuiti di raffreddamento aperti con torre.

0,002 - 0,01 % calcolati sull'acqua di reintegro per dosaggi in continuo.

0,1 - 0,2 % calcolati sul volume del sistema per dosaggi a shock periodici.

Dosaggi indicativi riferiti osmosi inversa e umidificazione.

0,002 - 0,005 % calcolati sull'acqua di reintegro per dosaggi in continuo.

0,02 - 0,1 % calcolati sul volume del sistema per dosaggi di mantenimento per fermo impianto.

L'alimentazione del prodotto deve essere posizionata in modo da garantire la massima distribuzione nell'acqua da trattare (generalmente in prossimità della zona di aspirazione delle pompe di mandata).

Le apparecchiature e le linee di dosaggio devono essere in materiale plastico, quali polietilene, polipropilene o PVC.



## DISCROSS A e B

### DISCROSS A

E' un prodotto chimicamente studiato per rimuovere tutte quelle incrostazioni calcaree che si formano negli impianti e nei circuiti dove si impiega acqua come fluido termovettore.

E' un formulato a base di acido minerale, di opportuna concentrazione contenente un tensioattivo per poter sviluppare un'azione efficace nei riguardi del calcare e degli ossidi metallici che si trovano incorporati nello stesso con il progredire del deposito.

La presenza di un inibitore di corrosione ad alto peso molecolare, conferisce una temporanea protezione alle superfici metalliche in quanto si assorbe su di esse come un film monomolecolare rallentando la cinetica di attacco dall'acido sul metallo



### DISCROSS B

E' una miscela di basi organico-inorganiche, tensioattivi e disperdenti che neutralizza completamente l'aggressività del DISCROSS A e riporta le superfici allo stato iniziale.

I **DISCROSS A e B** trovano vantaggiosa applicazione nella decalcificazione di torri di raffreddamento, impianti di riscaldamento e condizionamento, scambiatori e linee di calore, condensatori e bollitori, accumulatori di calore, caldaie, impianti di produzione di vapore ad alta e bassa pressione, filtri elettrostatici, filtri, presse, evaporatori di acqua di mare sulle navi, ed in tutti quei casi dove è necessario ripristinare un efficace scambio termico, che con il tempo, a causa del deposito calcareo, riduce l'efficienza dell'impianto.

### ISTRUZIONI D'USO

1. vuotare l'impianto;
2. sciacquare con acqua per rimuovere quanto più possibile con l'azione meccanica;
3. diluire DISCROSS A in acqua al 20% (1 parte discross A : 4 parti acqua);
4. far girare l'impianto per 10 minuti, utilizzando una pompa con inversione di flusso (se possibile);
5. vuotare nuovamente;
6. sciacquare con acqua;
7. diluire DISCROSS B in acqua al 20% (1 parte discross B : 4 parti acqua);
8. far girare l'impianto per 10 minuti, utilizzando una pompa con inversione di flusso (se possibile);
9. L'impianto di microdosaggio tipo ATTILA S è stato
10. concepito per dosare piccole quantità di disinfettante

## LIQUIDI

# BIOSSIDO DI CLORO DK-DOX AKTIV

DK-DOX® AKTIV è una sostanza acquosa con il 0,3% di biossido di cloro, che si genera tramite la miscela manuale di 2 componenti: un componente liquido e uno solido. In più è possibile generare biossido di cloro manualmente senza un impianto specifico. Il metodo DK-DOX® produce una soluzione con pH neutro, cloro O, I-free e biossido di cloro molto stabile (non corrode come il sistema tradizionale di clorito di sodio e acido cloridrico).

### Proprietà del prodotto

- DK-DOX® AKTIV è un alghicida disinfettante intenso, battericida, sporicida e virucida;
- A causa della sua modalità di azione non specifica l'adattamento dei germi non è possibile;
- Dissoluzione riuscita del biofilm;

Il biossido di cloro ha i pregi del cloro/ipoclorito di sodio, senza averne le negatività ed è molto più efficace (fino a sei volte). DK-DOX® è utilizzato in soluzioni acquose, non irrita le mucose, è più ecologico del cloro. Il biossido di cloro è più stabile dell'ozono e costa meno.

### Vantaggi del biossido di cloro:

- elimina anche le legionelle e il film biologico dei batteri;
- non presenta l'odore tipico del cloro, anzi nelle piscine lo elimina;
- rispetto al tradizionale cloro, elimina molto più efficacemente batteri, virus, spore, ecc. ovvero elimina ciò che il cloro lascia
- ha un effetto di ossidazione superiore al cloro e agisce efficacemente contro batteri, virus e spore che il cloro non riuscirebbe ad eliminare;
- l'effetto sporicida e virucida è molto elevato rispetto a una pari concentrazione di cloro;
- non ha una reazione con l'ammonio (NH<sub>4</sub><sup>+</sup>) o con suoi leganti, mentre il cloro reagisce con l'ammonio e crea ammine che hanno un effetto negativo per la disinfezione dell'acqua potabile;
- si evita la formazione di sostanze indesiderate e dannose come gli idrocarburi alogeni (Trihalogenmethane, AOX);
- Al contrario del cloro, la velocità di eliminazione dei germi aumenta con l'innalzamento del valore pH.

### Vantaggi del sistema DK-DOX® AKTIV

- prodotto ammesso per l'uso nell'acqua potabile (normativa tedesca DVGW2001) ;
- miscelazione manuale stabile 4/ 6 settimane;
- non occorre un impianto di produzione;
- bassi costi di manutenzione (consiste solo nella sostituzione della membrana e/o tubo di dosaggio);
- pH neutro e libero di cloro (non aggressivo), non serve un dosaggio protettivo;
- nessun prodotto chimico ad alta concentrazione;
- il dosaggio è diretto;
- messa in funzione agevole e veloce;
- nessun rischio di corrosione.







## POMPA DOSATRICE POMPA DOSATRICE ONEPUMP

Le nuove pompe dosatrici della serie OnePump rappresentano un'importante evoluzione rispetto ai dispositivi attualmente presenti sul mercato. Numerose sono le caratteristiche tecniche che rendono questa pompa un vero punto di riferimento per gli utenti che hanno necessità di realizzare impianti di dosaggio e trattamento acque.

E' una pompa dosatrice a microcontrollore, con tecnologia multifunzione.

Tensione di alimentazione - 100 .. 250 Vac (50/60 Hz)

- Potenza max 26W

### Principali caratteristiche:

- elevata frequenza d'iniezione 300 imp/min
- controllo della variazione della portata in relazione alle variazioni di pressione nei presenti nell'impianto
- attraverso il controllo della potenza assorbita in funzione delle effettive condizioni di dosaggio, le nuove pompe dosatrici assorbono il 60% in meno di energia (tipicamente 26W alla massima prestazione)
- le pompe dosatrici della serie eOne possono essere alimentate con una tensione di alimentazione compresa nel range: 100 ... 250Vac (50/60 Hz)
- funzione proporzionale 1 +1 presente su tutte le pompe manuali
- UNDERLOAD - Allarme in aspirazione: mancanza liquido nel corpo pompa a causa di svuotamento del serbatoio contenente l'additivo, della valvola di aspirazione bloccata, del tubo di aspirazione danneggiato, ecc.
- OVERLOAD - Allarme in mandata: sovrappressione nel corpo pompa a causa di ostruzione sulla linea di mandata oppure elevata pressione d'esercizio (pressione superiore alle caratteristiche funzionali della pompa)
- controllo di livello.

I vantaggi che ne conseguono sono i seguenti:

- dosaggio costante nel tempo
- risparmio energetico
- minore riscaldamento del dispositivo
- minore usura delle parti meccaniche ed elettriche, aumento del ciclo di vita e del grado di affidabilità del prodotto.

### FUNZIONAMENTO

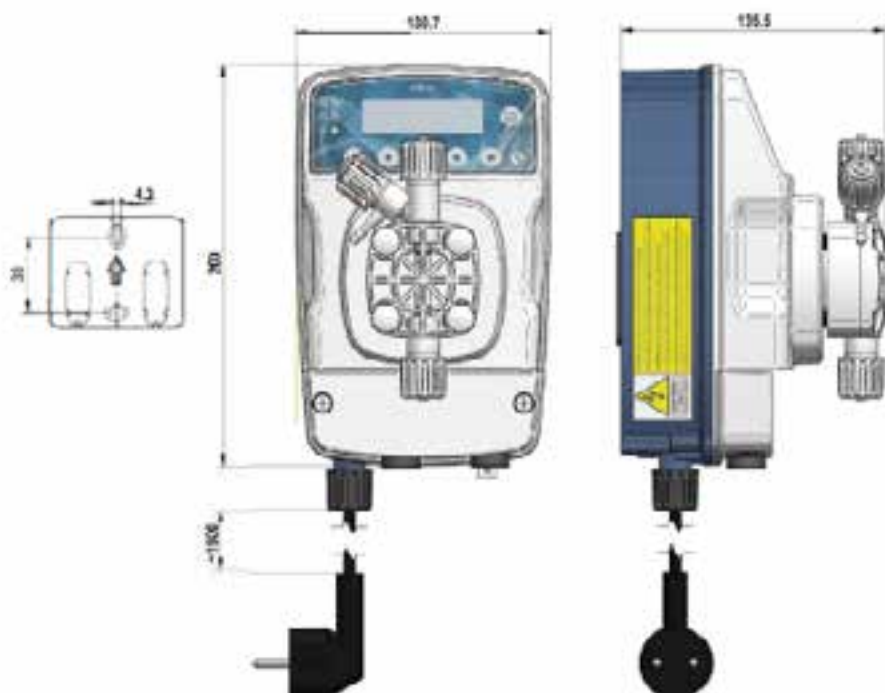
- La pompa dosatrice può svolgere le seguenti funzioni:
- Potenza variabile in funzione della contropressione d'esercizio
- Procedura di calibrazione dell'effettiva iniezione dell'impulso erogato nella specifica condizione operativa
- Regolazione della portata in manuale 0 .. 100 %, 0 .. 300 imp/min, 0 ... nn l/h
- Funzione proporzionale 1 x n ad ogni impulso da contatore corrispondono "n" iniezioni della pompa, durante le iniezioni i successivi impulsi da contatore vengono trascurati.
- Funzione proporzionale 1 x n(M), ad ogni impulso da contatore corrispondono "n" iniezioni della pompa, durante le iniezioni successivi impulsi da contatore vengono memorizzati e la pompa modifica il valore "n" (iniezioni da erogare) in proporzione agli impulsi da contatore ricevuti durante il dosaggio
- Funzione 1 :n ad ogni "n" impulsi provenienti dal contatore la pompa eroga un'iniezione di additivo
- Funzione ml x l ad ogni impulso proveniente da contatore la pompa erogherà una determinata quantità di additivo in "ml" (millilitri), corrispondente al valore impostato in fase di programmazione.
- Funzione l x l ad ogni impulso proveniente da contatore la pompa erogherà una determinata quantità di additivo in "l" (litri), corrispondente al valore impostato in fase di programmazione



- Funzione ml x m3 ad ogni impulso proveniente da contatto esterno e indicante il passaggio di 1 m3 di fluido, la pompa erogherà una determinata quantità di additivo in “ml”(millilitri), corrispondente al valore impostato in fase di programmazione
- Funzione ppm la pompa dosatrice effettua i necessari calcoli e dosa la quantità di ppm (parti per milione) impostata in fase di programmazione
- Funzione mA la pompa dosa in maniera proporzionale al segnale in corrente (tipicamente 4 .. 20 mA) ricevuto da un misuratore di portata o altro dispositivo collegato
- Dotata di allarmi
- Predisposizione per sonda di livello
- Uscita relè per la segnalazione dello stato di allarme.

## CONTATORE ESCLUSO DALLA FORNITURA

VERSIONE	PORTATA 1/h	PRESSIONE BAR (psi)
0110	1	10 (145)
0310	3	10 (145)
0507	5	7 (101)
0810	8	10 (145)



## LIQUIDI

# POLIFOSFATO LIQUIDO POA-200

Il polifosfato liquido POA-200 è un antincrostante formulato per la protezione di circuiti per usi civili e industriali, costituito da una combinazione di polifosfati alcalini ad elevata purezza.

Utilizzando un dosaggio automatico e proporzionale, il prodotto POA-200 è in grado di impedire al carbonato di calcio di depositarsi influenzando sulla sua cristallizzazione, nello stesso momento previene le incrostazioni creando un film protettivo all'interno delle tubazioni, serpentine, bollitori, caldaie e infine, nel tempo, disgrega i depositi già formati.

Le incrostazioni di calcare sono causate dalla presenza di sali di Calcio e Magnesio disciolti nell'acqua sotto forma di bicarbonati solubili che, durante il processo di riscaldamento, si trasformano in carbonati insolubili.

Questi tendono ad agglomerarsi come cristalli, formando incrostazioni calcaree sulle superfici delle tubazioni delle caldaie e dei serbatoi utilizzati per la produzione di acqua calda per uso domestico ed industriale. Il calcare ostruisce le tubazioni e forma spesse incrostazioni nei sistemi di riscaldamento che si comportano come veri e propri isolanti nella conduzione del calore. Ciò determina una enorme perdita d'efficienza, un aumento dei consumi, dei costi d'impiego e di manutenzione.

Il trattamento con polifosfato è una semplice efficace ed economica soluzione al problema delle incrostazioni di calcare.

La particolare purezza dei prodotti che lo costituiscono rende possibile il suo uso anche per acque destinate al consumo umano.

### DOSAGGIO

Il dosaggio di POA-200 è di 80g/m<sup>3</sup> (grammi per metro cubo di acqua), da effettuare mediante apposita pompa dosatrice con portata proporzionale alla quantità di acqua da trattare.

Con tale dosaggio i valori di POA-200 permangono ampiamente entro i limiti previsti per le acque destinate al consumo umano.

Avvertenza: l'acqua trattata può essere riscaldata fino a 75 ° - 80 ° C, oltre questa temperatura il polifosfato perde gradualmente efficacia.

Il polifosfato POA-200 non cambia la durezza dell'acqua ma impedisce al carbonato di calcio di depositarsi.



**VIENI A SFOGLIARE TUTTI I NOSTRI CATALOGHI, DEPLIANT SUL NOSTRO SITO  
WWW.FOTIR.IT**



Via D. Chiesa, 2 - 21057 - Olgiate Olona (VA)  
Tel (0331) 375.300 - Fax (0331) 3785.830  
Email [info@fotir.it](mailto:info@fotir.it)



**CONDIZIONI GENERALI DI VENDITA**  
Per visionare le condizioni di vendita Fotir visita il nostro sito  
<http://www.fotir.it/condizioni-di-vendita/>